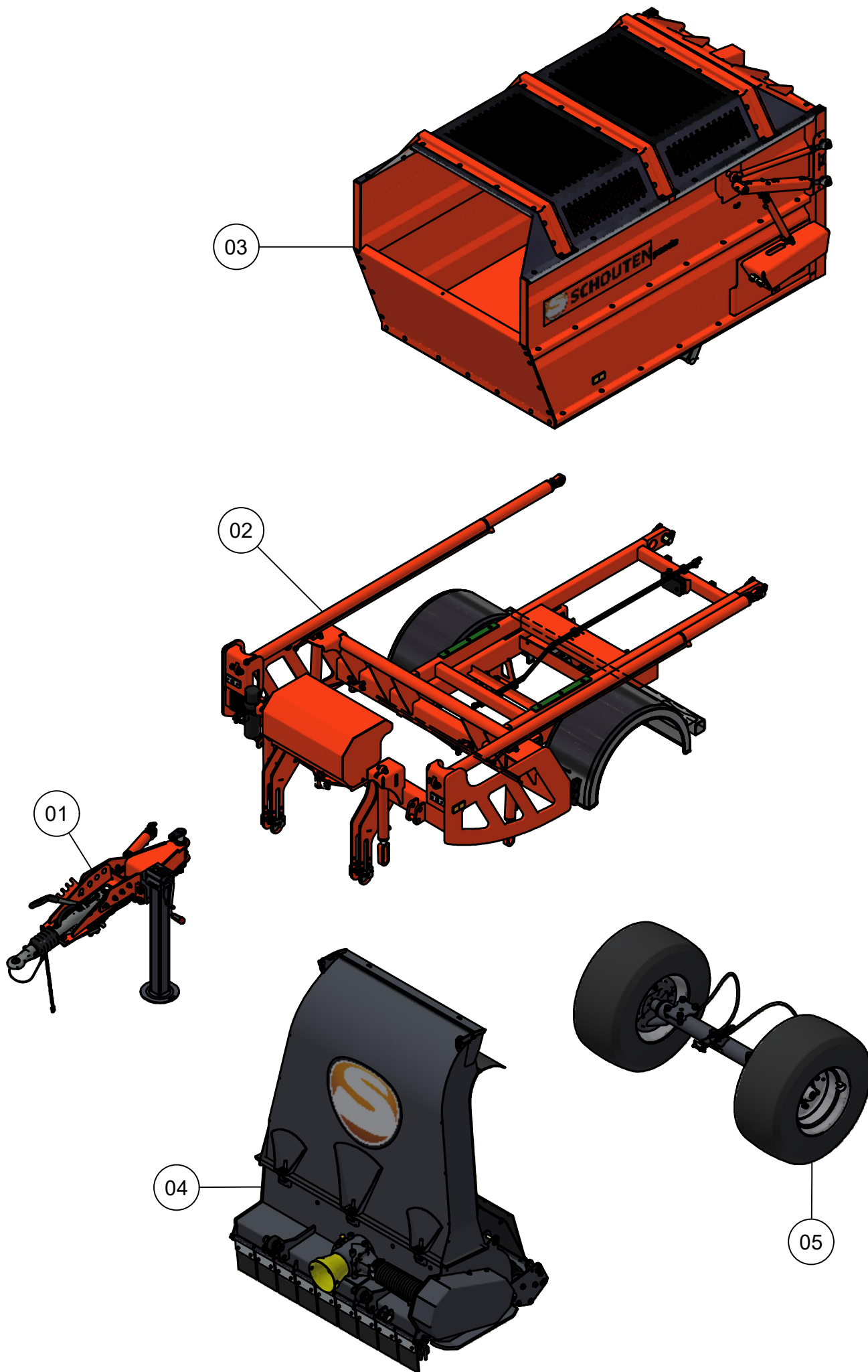


ONDERDELENBOEK

Panda P1404

Serie no.: 442.0245 – 442.0259





Inhoudsopgave

| | Pagina |
|------------------------------------|-----------|
| 01. Dissel oplooprem | 5 |
| 02. Frame | 7 |
| 02.01. Hefframe | 11 |
| 03. Laadbak | 13 |
| 03.01. Achterklep | 15 |
| 04. Maaiunit | 17 |
| 04.01. Rotor maaiunit | 19 |
| 04.02. Aandrijving maaiunit | 21 |
| 04.03. Looprol | 23 |
| 04.04. Looprol rubberen uitvoering | 25 |
| 04.05. Uitwerppijp | 27 |
| 05. Onderstel | 29 |

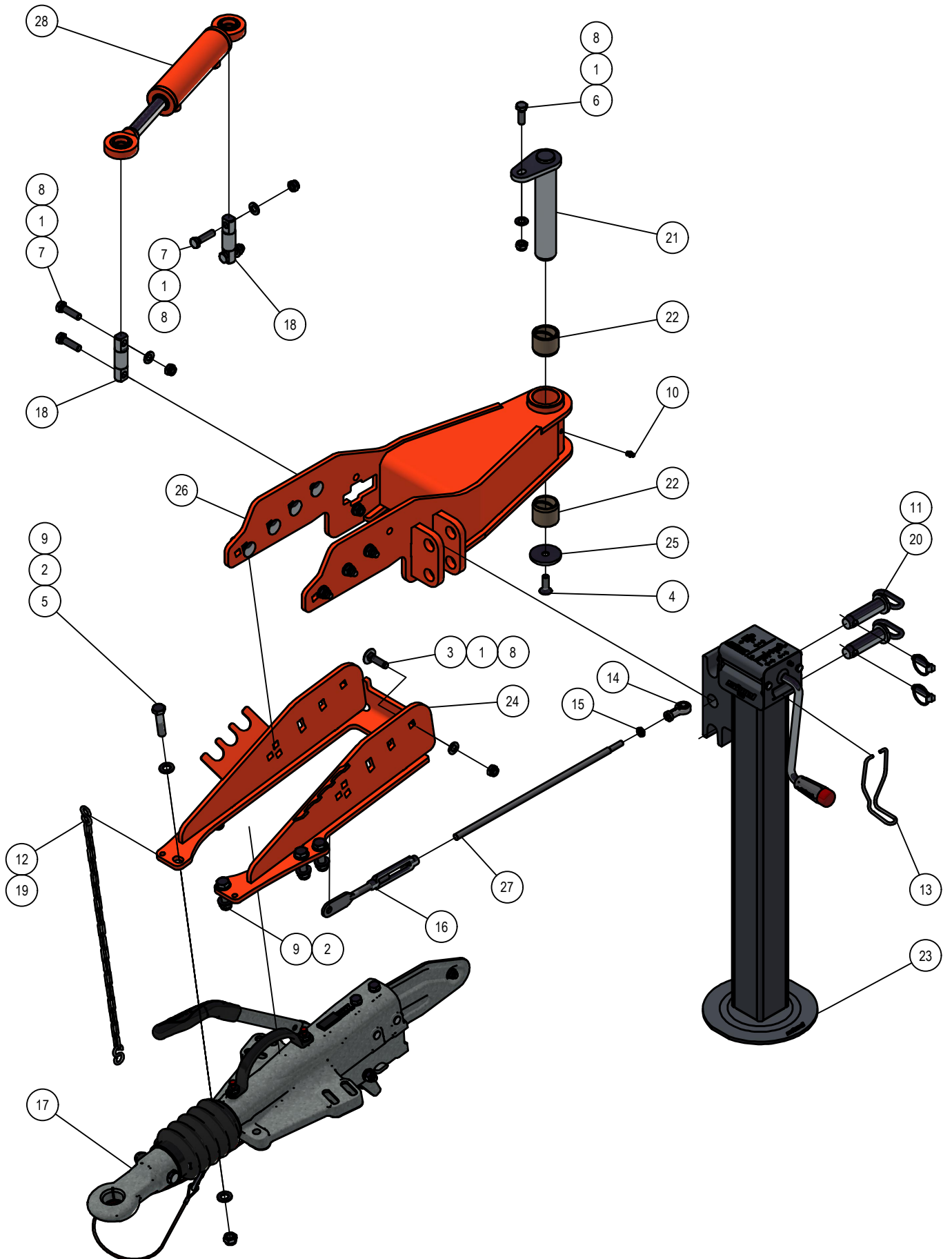
Inleiding

Dit onderdelenboek dient tot doel om u te informeren over de toegepaste onderdelen van uw Schouten Machine, zodat u deze machine optimaal kunt onderhouden. Schouten Machines B.V. stelt bijna iedere machine samen naar individuele wens van de klant. Het is dus onmogelijk om in dit onderdelenboek geheel volledig te zijn. Er kunnen daarom geen rechten aan dit onderdelenboek worden ontleend.

Dit onderdelenboek kan één of meerdere bijlagen bevatten van onderliggende machinedelen. Indien dit van toepassing is, wordt er in de stuklijst verwezen naar de desbetreffende bijlage in het opmerkingen vak.

Heeft u na het lezen van dit onderdelenboek nog vragen, aarzel dan niet om contact op te nemen met uw Schouten dealer.

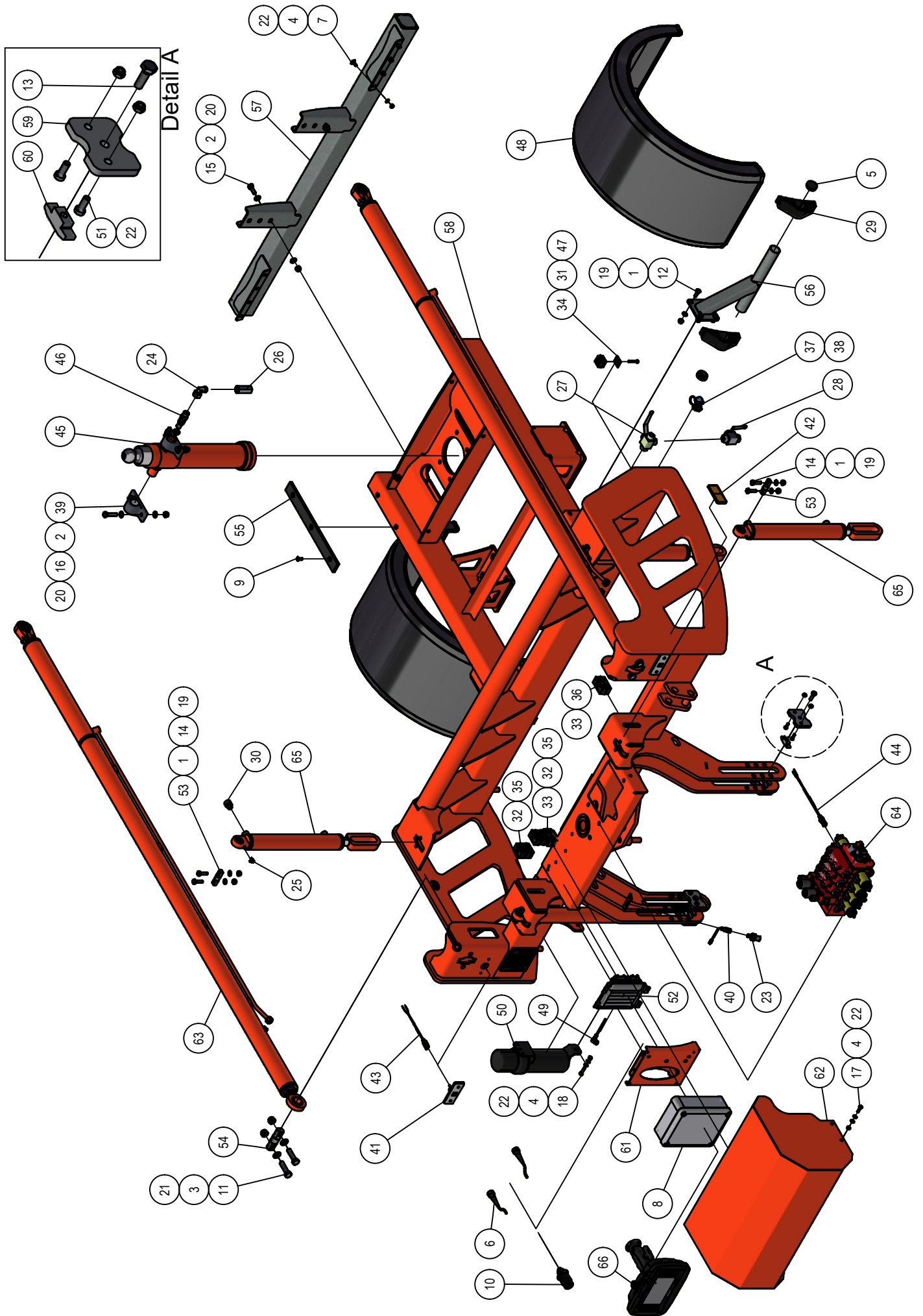
01. Dissel



01. Stuklijst dissel

| Stukn. | Artikelnummer | Omschrijving | Aant. | Opmerking |
|--------|---------------|---------------------------------------|-------|-------------------------|
| 1 | 121183 | Sluitring M12 DIN125A ELVZ | 13 | |
| 2 | 121186 | Sluitring M14 DIN125A ELVZ | 12 | |
| 3 | 122047 | Slotbout M12x45 DIN603 ELVZ kl.8.8 | 8 | |
| 4 | 122354 | Verzonken inbusbout M12x35 DIN7991 | 1 | |
| 5 | 122690 | Bout DIN931 M14x60 ELVZ | 6 | |
| 6 | 122768 | Bout M12x35 DIN933 ELVZ | 1 | |
| 7 | 122771 | Bout M12x45 DIN933 ELVZ | 4 | |
| 8 | 122940 | Moer M12ZB DIN985 ELVZ | 13 | |
| 9 | 122943 | Moer M14ZB DIN985 ELVZ | 6 | |
| 10 | 123688 | Vetnippel | 1 | |
| 11 | 124097 | Borgclip 10mm | 2 | |
| 12 | 124910 | S-Haak 5mm | 2 | |
| 13 | 128252 | Borging steunpootslinger | 1 | |
| 14 | 128312 | Stangkop GIKR10PW | 1 | |
| 15 | 128314 | Lage moer M10 DIN439 ELVZ | 1 | |
| 16 | 128320 | Spanschroef bladeind M12 DIN1480 ELVZ | 1 | |
| 17 | 128348 | Oplooptremdissel | 1 | Zie bijlage in deze PDF |
| 18 | 200.25.100 | Oplegpen 25x100 | 2 | |
| 19 | 411.01.020 | Ketting 18 schakels | 1 | |
| 20 | 440.01.012 | Pen ø25mm L=92mm | 2 | |
| 21 | 442.01.004 | Pen ø40 L=219mm draadgat M12 | 1 | |
| 22 | 442.01.012 | Bronzen lagerbus disselpen | 2 | |
| 23 | 442.01.016 | Steunpoot 2-speed Panda/Faunus | 1 | |
| 24 | 442.01.017 | Dissel oplooptrem P1404 | 1 | |
| 25 | 442.01.019 | Sluitring ø60x ø13x8 verz.gat | 1 | |
| 26 | 442.01.020 | Verstelbare-dissel oplooptrem P1404 | 1 | |
| 27 | 442.04.025 | Stang-E L=450mm | 1 | |
| 28 | 442.05.020 | Disselcilinder P1404 D25/50-125 | 1 | |

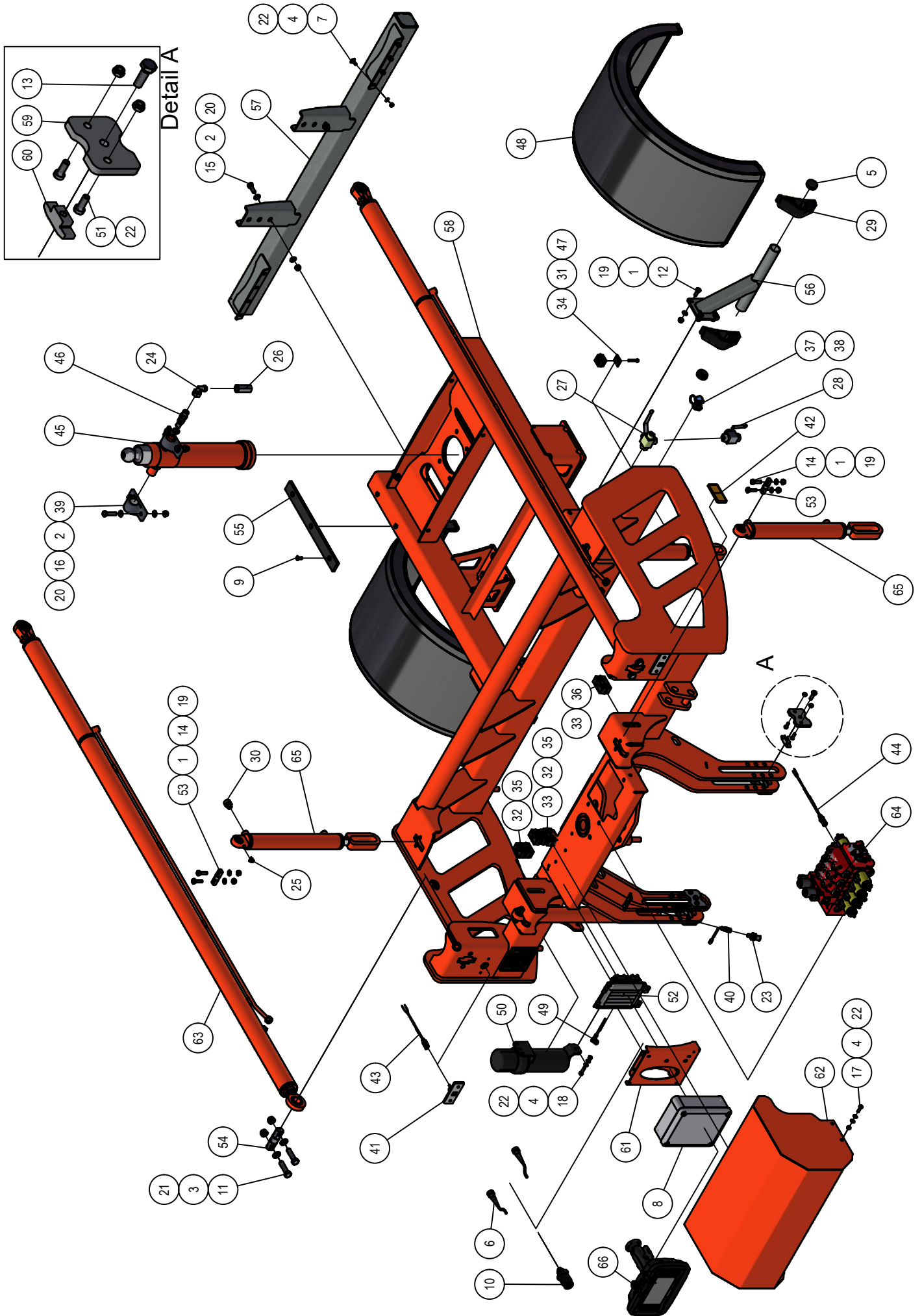
02. Frame



02. Stuklijst frame

| Stukn. | Artikelnummer | Omschrijving | Aant. | Opmerking |
|--------|---------------|-------------------------------------|-------|---------------------------------|
| 1 | 121179 | Sluitring M10 DIN125A ELVZ | 16 | |
| 2 | 121183 | Sluitring M12 DIN125A ELVZ | 16 | |
| 3 | 121187 | Sluitring M16 DIN125A ELVZ | 4 | |
| 4 | 121203 | Sluitring M8 DIN125A ELVZ | 22 | |
| 5 | 121602 | Inslagdop | 4 | |
| 6 | 122004 | Kabelset | 1 | |
| 7 | 122062 | Slotbout M8x20 DIN603 ELVZ 8.8 | 8 | |
| 8 | 122128 | Schakelkast thala85012 220x168x85 | 1 | |
| 9 | 122372 | Verzonken inbusbout M8x20 DIN7991 E | 6 | |
| 10 | 122517 | Stekker 7-polig | 1 | |
| 11 | 122705 | Bout M16x60 DIN931 ELVZ | 4 | |
| 12 | 122748 | Bout M10x25 DIN933 ELVZ | 12 | |
| 13 | 122749 | Bout M10x30 DIN933 ELVZ | 4 | |
| 14 | 122751 | Bout M10x35 DIN933 ELVZ | 8 | |
| 15 | 122768 | Bout M12x35 DIN933 ELVZ | 4 | |
| 16 | 122773 | Bout M12x50 DIN933 ELVZ | 4 | |
| 17 | 122830 | Bout M8x25 DIN933 ELVZ | 4 | |
| 18 | 122831 | Bout M8x30 DIN933 ELVZ | 3 | |
| 19 | 122937 | Moer M10ZB DIN985 ELVZ | 16 | |
| 20 | 122940 | Moer M12ZB DIN985 ELVZ | 8 | |
| 21 | 122945 | Moer M16ZB DIN985 ELVZ | 4 | |
| 22 | 122967 | Moer M8ZB DIN985 ELVZ | 23 | |
| 23 | 123122 | Sensor | 1 | |
| 24 | 123363 | Koppeling 15L-90° | 2 | |
| 25 | 123690 | Vetnippel M8x1- 90° | 2 | |
| 26 | 123800 | Slangbreukbeveiliging 1/2" | 1 | |
| 27 | 123935 | Kogelkraan 3-weg | 1 | |
| 28 | 123941 | Kogelkraan 2-weg | 1 | |
| 29 | 123945 | Spatschermsteun 42mm - 4st | 1 | |
| 30 | 124316 | Ontluchttingsfilter | 2 | |
| 31 | 124766 | Set schaalhelften dubbel 12mm | 2 | |
| 32 | 124768 | Set schaalhelften dubbel 18mm | 4 | |
| 33 | 124769 | Set schaalhelften dubbel 22mm | 2 | |
| 34 | 124775 | Dekplaat dubbel groep 1 | 2 | |
| 35 | 124776 | Dekplaat dubbel groep 2 | 2 | |
| 36 | 124777 | Dekplaat dubbel groep 3 | 1 | |
| 37 | 124956 | Stofkap male blauw | 1 | |
| 38 | 124968 | Snelkoppeling malu | 1 | |
| 39 | 125153 | Scharniertap | 2 | |
| 40 | 126332 | Kabel 10mtr met connector recht | 1 | |
| 41 | 126670 | Positielamp voor | 2 | |
| 42 | 126742 | Reflector oranje | 2 | |
| 43 | 128019 | Valve plug female 2-polig 5m | 2 | |
| 44 | 128125 | Connector met LED | 10 | |
| 45 | 128128 | Telescoopcilinder P1404 | 1 | |
| 46 | 128132 | Inschroefkoppeling | 1 | |
| 47 | 128258 | Bout M6x40 DIN931 ELVZ | 2 | |
| 48 | 128434 | Spatbord | 2 | |
| 49 | 128521 | Kabel met connector | 1 | |
| 50 | 128576 | Documenthouder | 1 | 1x SW17_128589 + 1x SW24_128590 |

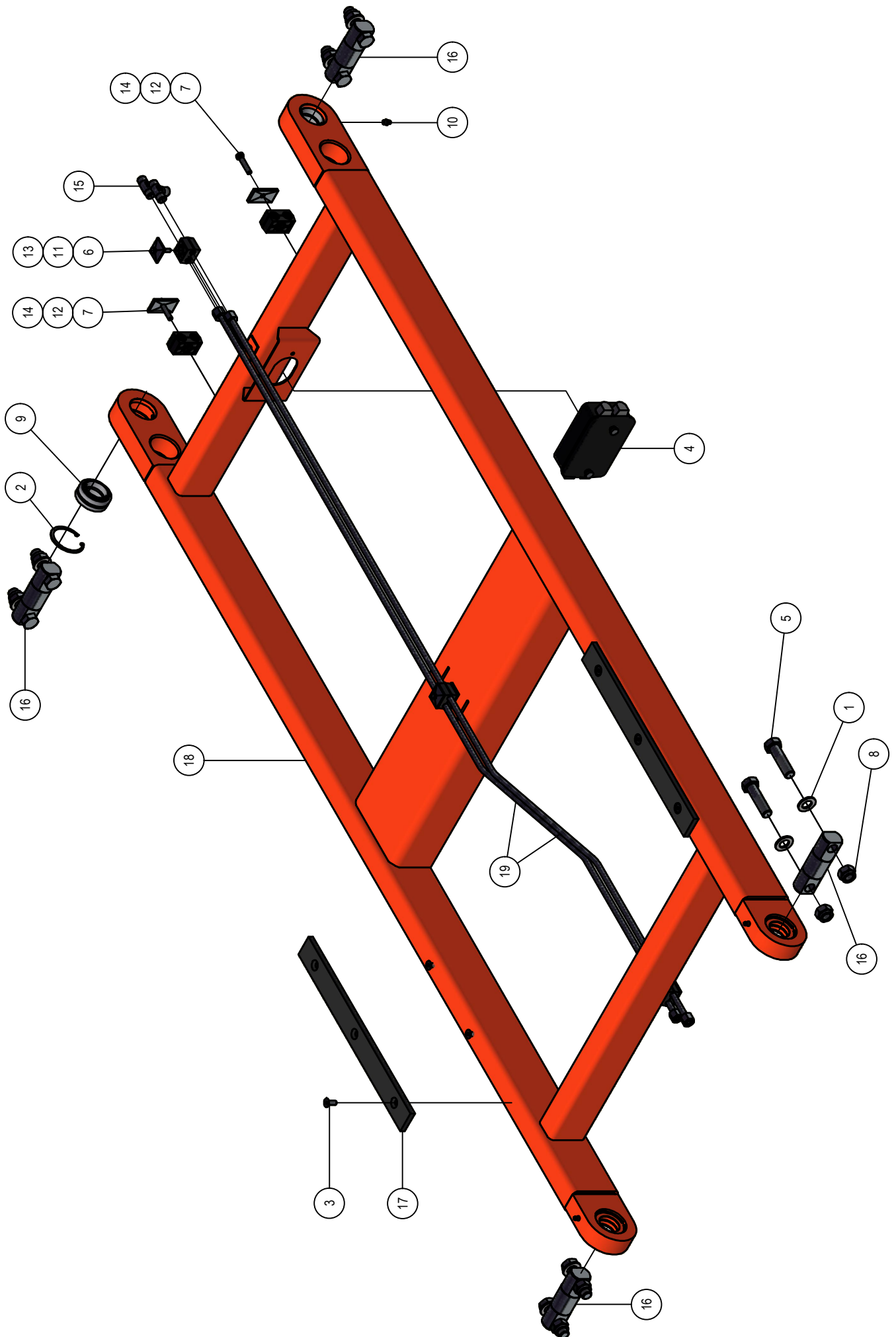
02. Frame



02. Stuklijst frame

| Stukn. | Artikelnummer | Omschrijving | Aant. | Opmerking |
|--------|---------------|-----------------------------------|-------|-----------|
| 51 | 128588 | Inbusbout M8x20 | 8 | |
| 52 | 200.09.014 | Universele controller | 1 | |
| 53 | 200.20.070 | Oplegpen 20x70 | 4 | |
| 54 | 200.30.100 | Oplegpen 30x100 | 2 | |
| 55 | 413.02.008 | Kunststofstrip 450x45x10 | 2 | |
| 56 | 442.02.007 | Spatbordsteun P1404 | 2 | |
| 57 | 442.02.017 | Bumper Panda P1404 | 1 | |
| 58 | 442.02.020 | Hoofdframe P1404 | 1 | |
| 59 | 442.02.023 | Borgplaat hoogteverstelling | 4 | |
| 60 | 442.02.024 | Klemstuk hoogteverstelling | 4 | |
| 61 | 442.05.006 | Steun elektrakast | 1 | |
| 62 | 442.05.009 | Afschermkap P1404 | 1 | |
| 63 | 442.05.017 | Parallelcilinder P1404 D35/60-400 | 2 | |
| 64 | 442.05.018 | Ventielblok P1806/P1404/M1803 | 1 | |
| 65 | 450.06.002 | Optrekcilinder maaikit D30/50-320 | 4 | |
| 66 | 200.09.030 | Universele bedieningsunit | 1 | |

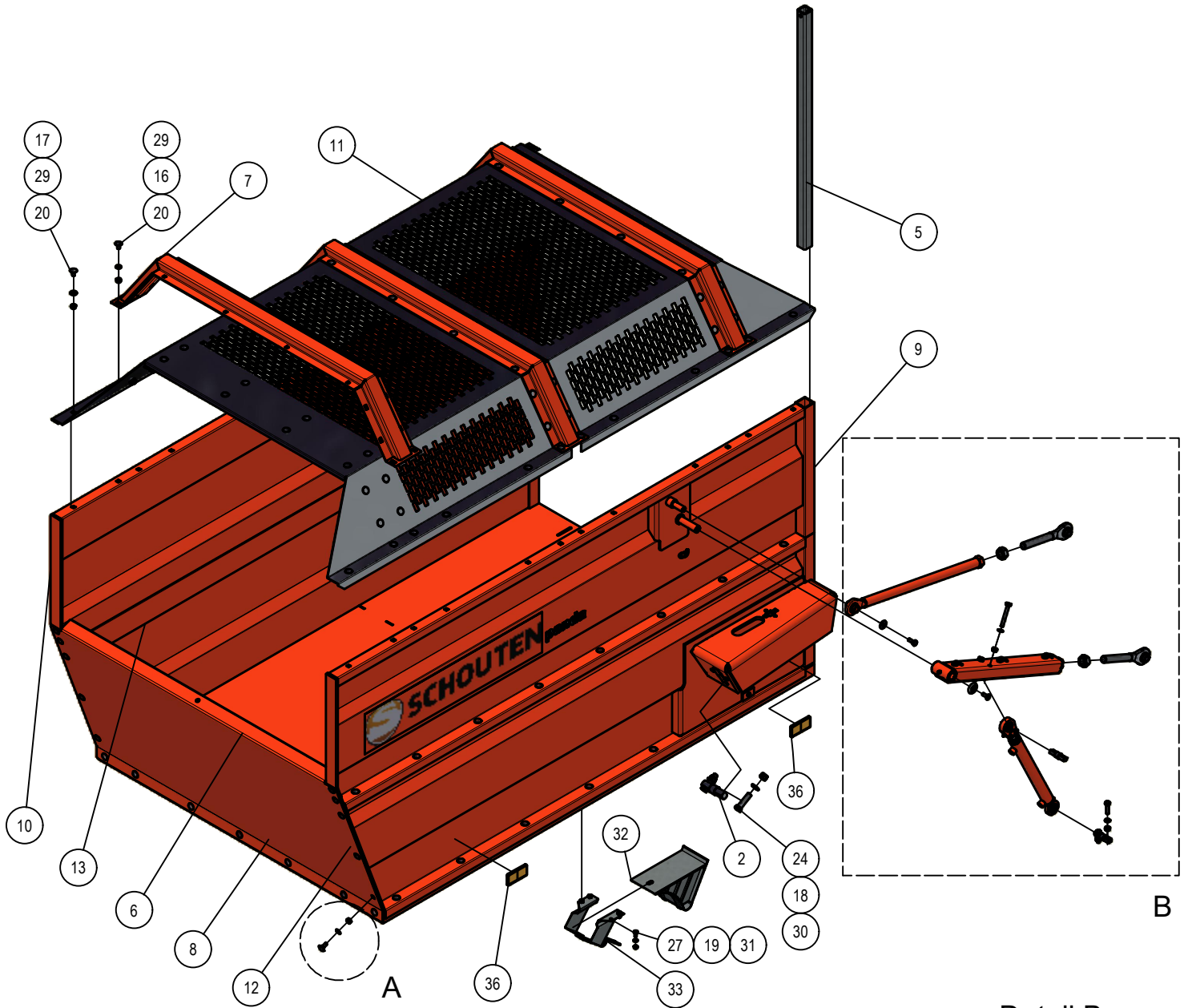
02.01. Hefframe



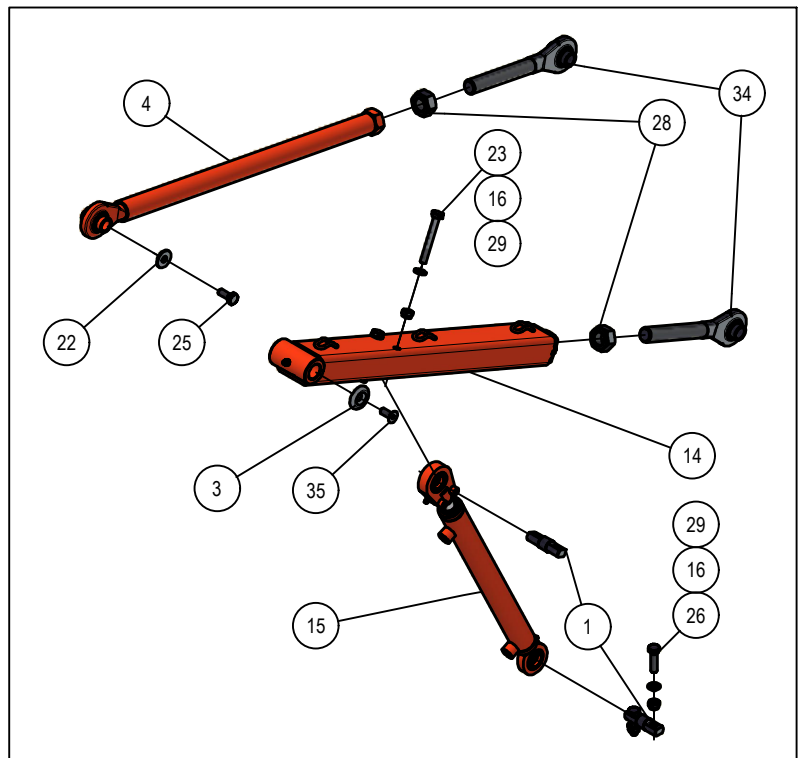
02.01. Stuklijst hefframe

| Stukn. | Artikelnummer | Omschrijving | Aant. | Opmerking |
|--------|---------------|-------------------------------------|-------|-----------|
| 1 | 121190 | Sluitring M18 DIN125A ELVZ | 8 | |
| 2 | 121889 | Seegerring huis | 2 | |
| 3 | 122372 | Verzonken inbusbout M8x20 DIN7991 E | 6 | |
| 4 | 122460 | Verdeeldoos 32-polig | 1 | |
| 5 | 122717 | Bout M18x70 DIN931 ELVZ | 8 | |
| 6 | 122821 | Bout M6x35 DIN933 ELVZ | 3 | |
| 7 | 122834 | Bout M8x40 DIN933 ELVZ | 2 | |
| 8 | 122948 | Moer M18ZB DIN985 ELVZ | 8 | |
| 9 | 123593 | Stangkoplager | 2 | |
| 10 | 123688 | Vetnippel | 2 | |
| 11 | 124765 | Set schaalhelften dubbel 10mm | 3 | |
| 12 | 124768 | Set schaalhelften dubbel 18mm | 2 | |
| 13 | 124775 | Dekplaat dubbel groep 1 | 3 | |
| 14 | 124776 | Dekplaat dubbel groep 2 | 2 | |
| 15 | 125195 | T-koppeling 10L | 2 | |
| 16 | 200.40.130 | Oplegpen 40x130 | 4 | |
| 17 | 413.02.008 | Kunststofstrip 450x45x10 | 2 | |
| 18 | 442.02.021 | Hefframe P1404 | 1 | |
| 19 | 442.05.022 | Hydr.leiding ø10 hefframe P1404 | 2 | |

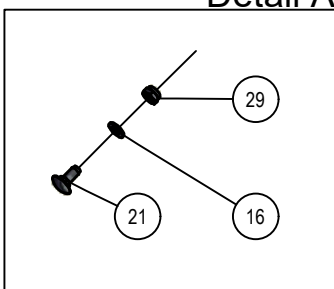
03. Laadbak



Detail B



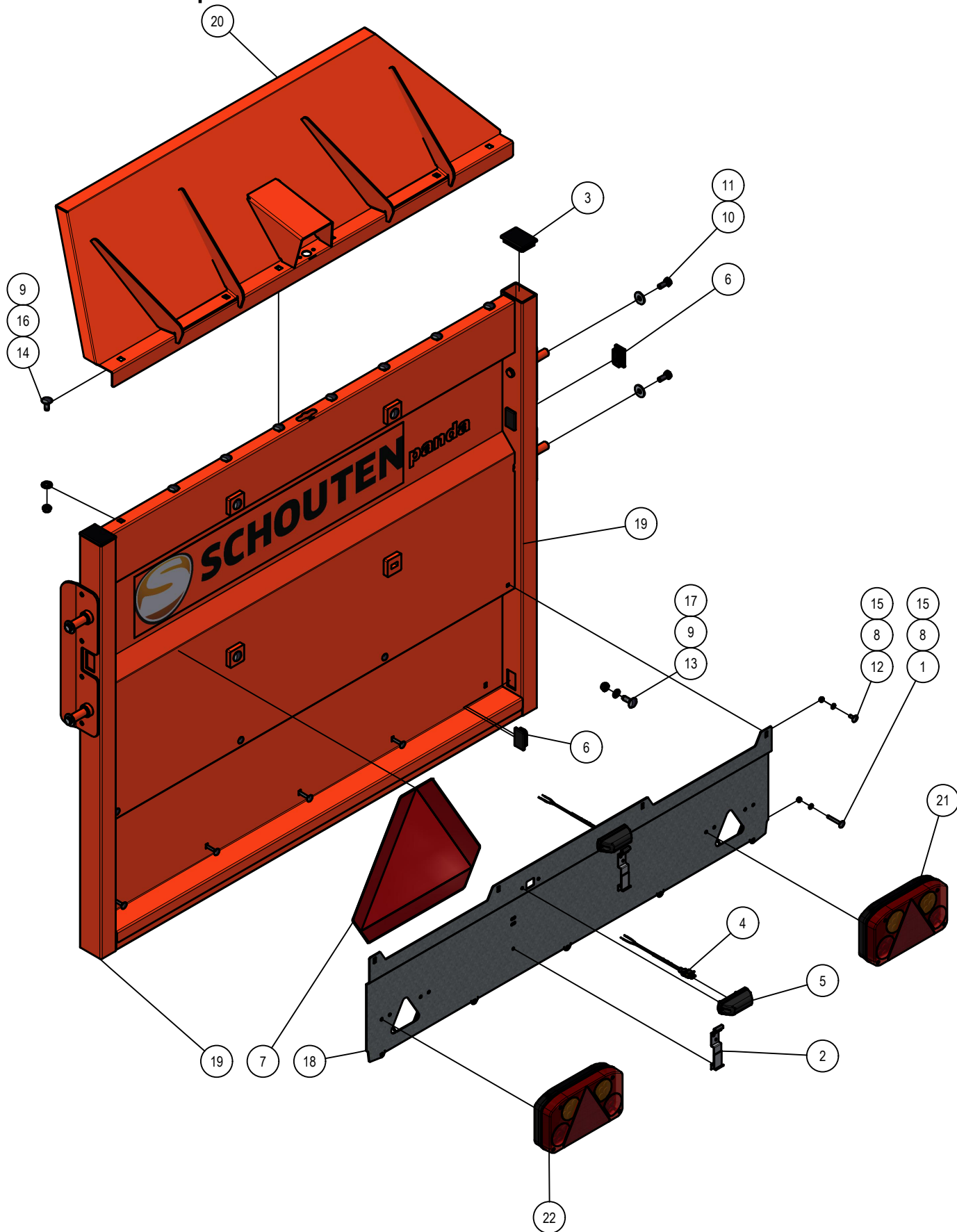
Detail A



03. Stuklijst laadbak

| Stukn. | Artikelnummer | Omschrijving | Aant. | Opmerking |
|--------|---------------|------------------------------------|-------|-----------|
| 1 | 200.20.070 | Oplegpen 20x70 | 4 | |
| 2 | 200.30.100 | Oplegpen 30x100 | 2 | |
| 3 | 326.04.019 | Sluitring ø40xø11x6 verz. gat | 2 | |
| 4 | 440.03.073 | Stuurstang klep Panda | 2 | |
| 5 | 442.03.012 | Verstevigingskoker | 2 | |
| 6 | 442.03.020 | Voorplaat bak P1404 | 1 | |
| 7 | 442.03.023 | Dakrong bak P1404 | 3 | |
| 8 | 442.03.026 | Bodem bak P1404 | 1 | |
| 9 | 442.03.029 | Zijpaneel bak P1404 Linksboven | 1 | |
| 10 | 442.03.030 | Zijpaneel bak P1404 Rechtsboven | 1 | |
| 11 | 442.03.031 | Dakplaat Panda P1404 | 2 | |
| 12 | 442.03.033 | Zijpaneel linksonder bak Panda | 1 | |
| 13 | 442.03.034 | Zijpaneel rechtsonder bak Panda | 1 | |
| 14 | 442.03.037 | Klepbediening Panda | 2 | |
| 15 | 442.05.008 | Klepcilinder Panda D20/30/295 | 2 | |
| 16 | 121179 | Sluitring M10 DIN125A ELVZ | 109 | |
| 17 | 121183 | Sluitring M12 DIN125A ELVZ | 64 | |
| 18 | 121187 | Sluitring M16 DIN125A ELVZ | 4 | |
| 19 | 121203 | Sluitring M8 DIN125A ELVZ | 8 | |
| 20 | 122034 | Slotbout M10x20 DIN603 ELVZ kl.8.8 | 89 | |
| 21 | 122035 | Slotbout M10x25 DIN603 ELVZ kl.8.8 | 109 | |
| 22 | 122536 | Carrosseriering M10 DIN9021A ELVZ | 2 | |
| 23 | 122660 | Bout M10x80 DIN931 ELVZ | 4 | |
| 24 | 122705 | Bout M16x60 DIN931 ELVZ | 4 | |
| 25 | 122748 | Bout M10x25 DIN933 ELVZ | 6 | |
| 26 | 122752 | Bout M10x40 DIN933 ELVZ | 4 | |
| 27 | 122827 | Bout M8x16 DIN933 ELVZ | 8 | |
| 28 | 122862 | Moer M24 DIN934 Zwart | 4 | |
| 29 | 122937 | Moer M10ZB DIN985 ELVZ | 109 | |
| 30 | 122945 | Moer M16ZB DIN985 ELVZ | 4 | |
| 31 | 122967 | Moer M8ZB DIN985 ELVZ | 8 | |
| 32 | 124805 | Wielkeg | 2 | |
| 33 | 124806 | Wielkeghouder | 2 | |
| 34 | 125164 | Topstangspindel | 4 | |
| 35 | 125514 | Verzonken inbusbout M10x25 DIN7991 | 2 | |
| 36 | 126742 | Reflector oranje | 4 | |

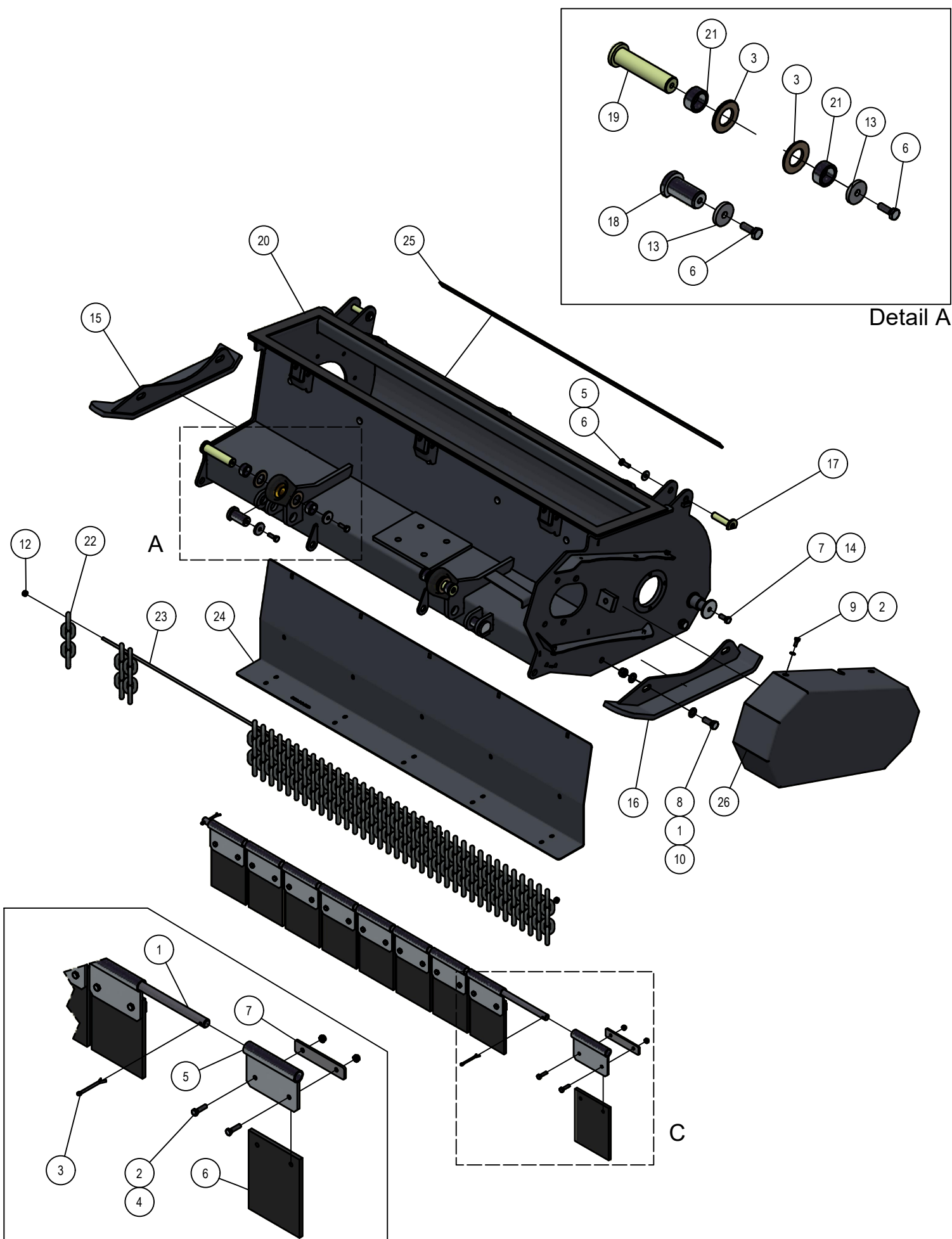
03.01. Achterklep



03.01. Stuklijst achterklep

| Stukn. | Artikelnummer | Omschrijving | Aant. | Opmerking |
|--------|---------------|------------------------------------|-------|-----------|
| 1 | 128323 | Slotbout M6x45 DIN603 ELVZ kl.8.8 | 5 | |
| 2 | 128131 | Kentekenplaathouder set 2 stuks | 1 | |
| 3 | 128129 | Inslagdop | 2 | |
| 4 | 128019 | Valve plug female 2-polig 5m | 2 | |
| 5 | 126279 | Kentekenplaatverlichting | 2 | |
| 6 | 126125 | Inslagdop | 4 | |
| 7 | 125370 | Sticker gevarendriehoek | 1 | |
| 8 | 122965 | Moer M6ZB DIN985 ELVZ | 9 | |
| 9 | 122937 | Moer M10ZB DIN985 ELVZ | 8 | |
| 10 | 122748 | Bout M10x25 DIN933 ELVZ | 4 | |
| 11 | 122536 | Carrosseriering M10 DIN9021A ELVZ | 4 | |
| 12 | 122054 | Slotbout M6x16 DIN603 ELVZ kl.8.8 | 4 | |
| 13 | 122036 | Slotbout M10x30 DIN603 ELVZ kl.8.8 | 4 | |
| 14 | 122035 | Slotbout M10x25 DIN603 ELVZ kl.8.8 | 8 | |
| 15 | 121202 | Sluistring M6 DIN125A ELVZ | 9 | |
| 16 | 121183 | Sluistring M12 DIN125A ELVZ | 8 | |
| 17 | 121179 | Sluistring M10 DIN125A ELVZ | 4 | |
| 18 | 442.03.036 | Lichtbak P1404 | 1 | |
| 19 | 442.03.035 | Achterklep bak P1404 | 1 | |
| 20 | 442.03.032 | Bovenklep P1404 | 1 | |
| 21 | 200.05.002 | Achterlamp LED rechts | 1 | |
| 22 | 200.05.001 | Achterlamp LED links | 1 | |

04. Maaiunit



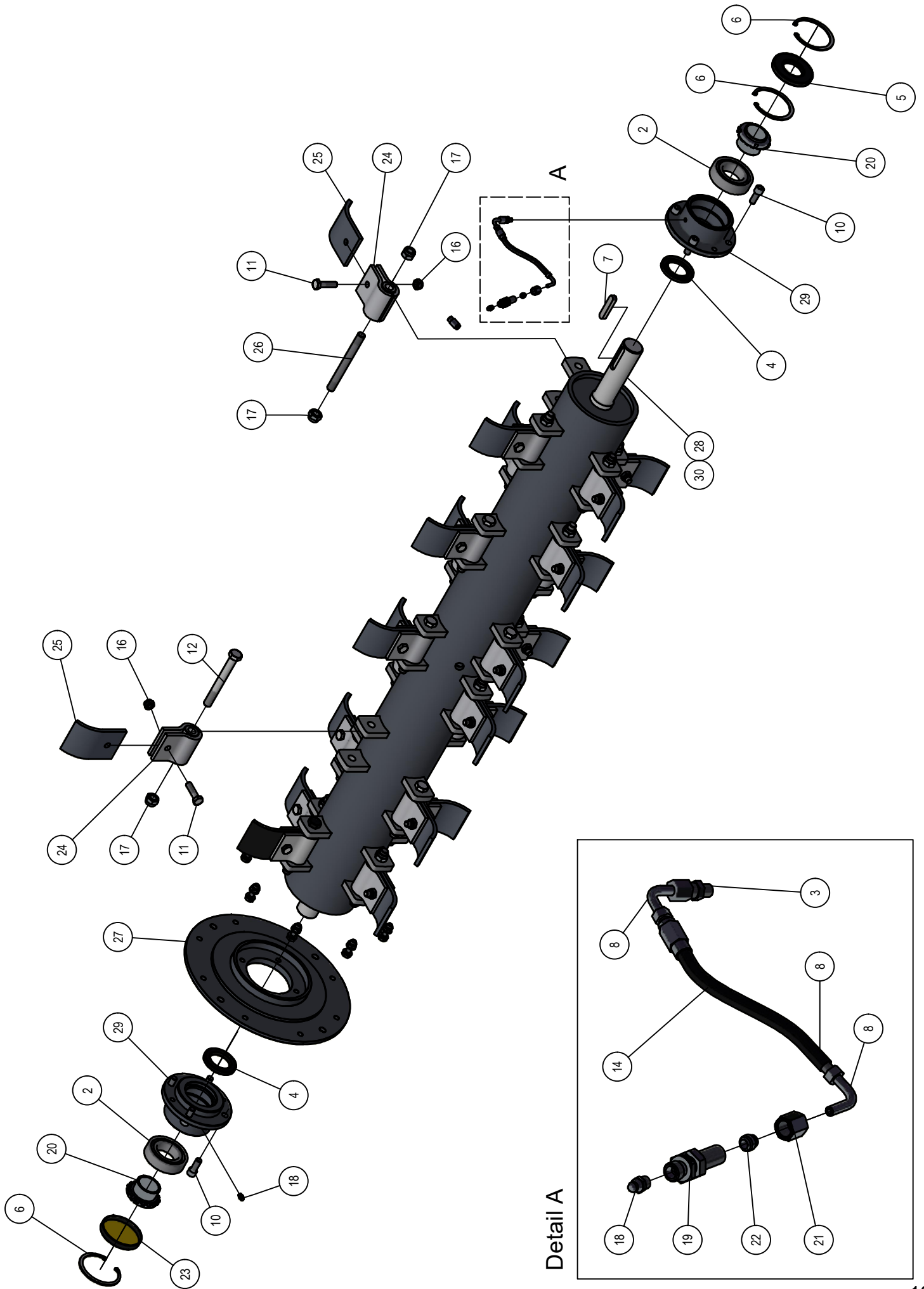
Rubber afscherming (optie)

04. Stuklijst maaiunit

| Stukn. | Artikelnummer | Omschrijving | Aant. | Opmerking |
|--------|---------------|-----------------------------------|-------|-----------|
| 1 | 121187 | Sluitring M16 DIN125A ELVZ | 8 | |
| 2 | 121203 | Sluitring M8 DIN125A ELVZ | 19 | |
| 3 | 121213 | Sluitring M30 DIN125B Messing | 4 | |
| 4 | 122062 | Slotbout M8x20 DIN603 ELVZ 8.8 | 5 | |
| 5 | 122536 | Carrosseriering M10 DIN9021A ELVZ | 2 | |
| 6 | 122749 | Bout M10x30 DIN933 ELVZ | 6 | |
| 7 | 122765 | Bout M12x30 DIN933 ELVZ | 2 | |
| 8 | 122793 | Bout M16x40 DIN933 ELVZ | 4 | |
| 9 | 122828 | Bout M8x20 DIN933 ELVZ | 14 | |
| 10 | 122945 | Moer M16ZB DIN985 ELVZ | 4 | |
| 11 | 122967 | Moer M8ZB DIN985 ELVZ | 5 | |
| 12 | 128117 | Stelring 8x16x8 DIN705 | 2 | |
| 13 | 411.01.013 | Sluitring ø40xø11x6mm | 4 | |
| 14 | 440.03.013 | Borgring ø61xø13x6 | 2 | |
| 15 | 450.01.006 | Glijstof rechts | 1 | |
| 16 | 450.01.007 | Glijstof links | 1 | |
| 17 | 450.01.012 | Pen ø19mm L=78mm | 2 | |
| 18 | 450.01.013 | Pen ø30mm L=59mm | 2 | |
| 19 | 450.01.014 | Pen ø28mm L=118mm | 2 | |
| 20 | 450.01.025 | Maaiunit Panda 1404 | 1 | |
| 21 | 450.01.026 | Afstandbus ø38/ø28.5 L=18mm | 4 | |
| 22 | 450.01.031 | Kettingafscherming 5 schakels | 39 | |
| 23 | 450.01.032 | Rondstaal RVS ø8mm | 1 | |
| 24 | 450.01.034 | Slijtplaat Panda 1404 | 1 | |
| 25 | 450.04.015 | Contrastrip rubber afsch.P1404 | 1 | |
| 26 | 450.05.003 | Afschermkap maaiunit | 1 | |

| Rubber afscherming (optie) | | | | |
|----------------------------|---------------|----------------------------|-------|-----------|
| Stukn. | Artikelnummer | Omschrijving | Aant. | Opmerking |
| 1 | 450.01.035 | As tbv rubberafscherming | 1 | |
| 2 | 122831 | Bout M8x30 DIN933 ELVZ | 18 | |
| 3 | 122881 | Splitpen | 2 | |
| 4 | 122967 | Moer M8ZB DIN985 ELVZ | 18 | |
| 5 | 450.01.015 | Bevestiging rubber B=150mm | 9 | |
| 6 | 450.01.016 | Rubber afschermplaat | 9 | |
| 7 | 450.01.017 | Tegenstrip bevest. | 9 | |

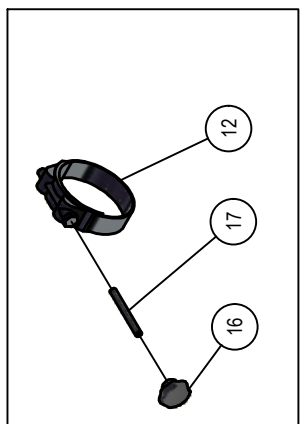
04.01. Rotor maaiunit



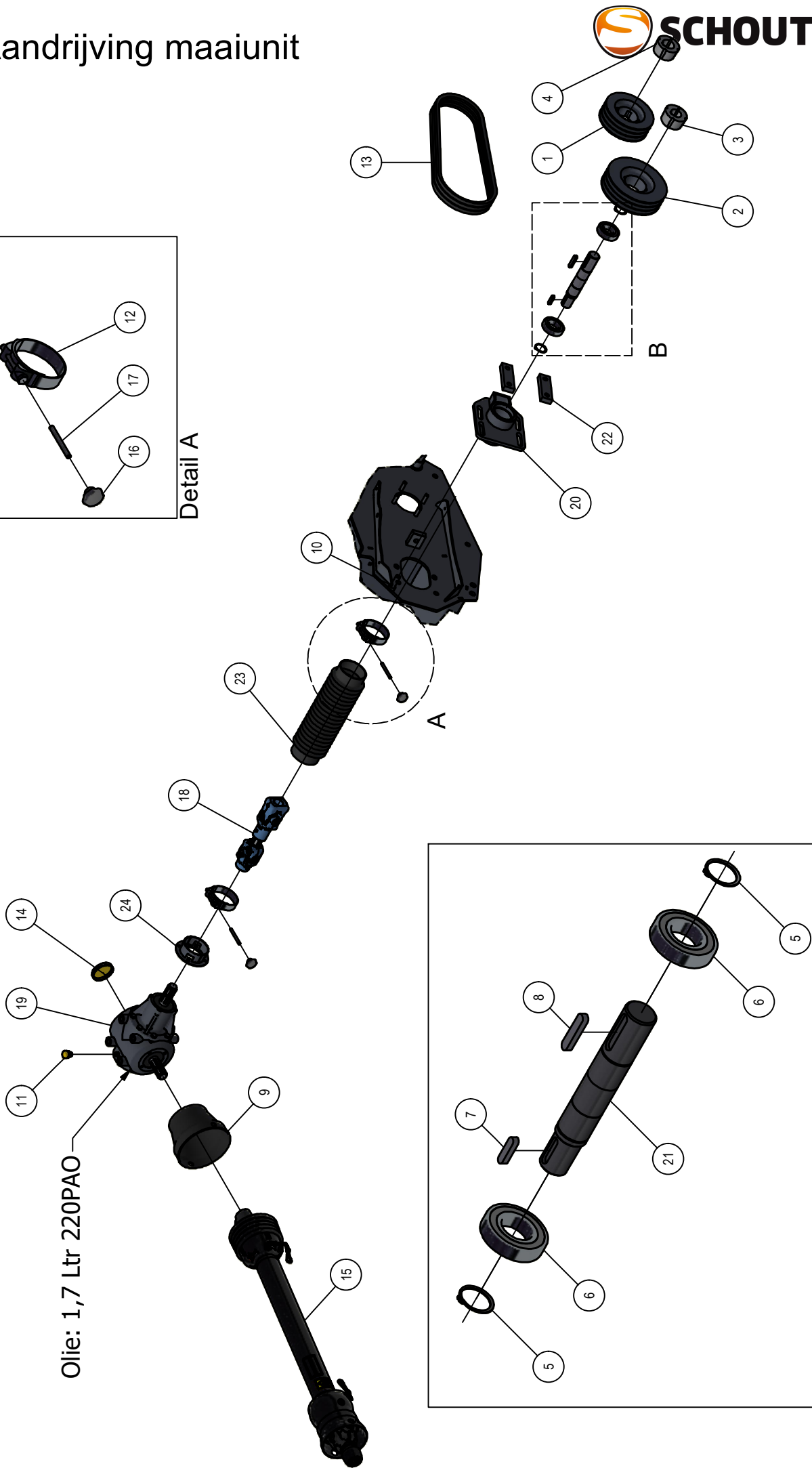
04.01. Stuklijst rotor maaiunit

| Stukn. | Artikelnummer | Omschrijving | Aant. | Opmerking |
|--------|---------------|--------------------------------------|-------|----------------------------|
| 1 | 121179 | Sluitring M10 DIN125A ELVZ | 16 | |
| 2 | 121439 | Zelfinstellend kogellager | 2 | |
| 3 | 121626 | Koppeling | 1 | |
| 4 | 121702 | Keerring | 2 | |
| 5 | 121722 | Keerring | 1 | |
| 6 | 121896 | Seegerring huis | 3 | |
| 7 | 122183 | Inlegspie | 1 | |
| 8 | 122452 | Pilaar 90° | 2 | |
| 9 | 122453 | Pilaarhuis | 2 | |
| 10 | 122570 | Inbusbout M12x30 DIN912 kl.12.9 ELVZ | 8 | |
| 11 | 122674 | Bout DIN931 M12x45 Zwart kl. 12.9 | 22 | |
| 12 | 122697 | Bout M16x140 DIN931 Zwart kl. 12.9 | 19 | |
| 13 | 122751 | Bout M10x35 DIN933 ELVZ | 8 | |
| 14 | 122935 | Vetslang 210bar p/mtr | 1 | L=0,2m |
| 15 | 122937 | Moer M10ZB DIN985 ELVZ | 8 | |
| 16 | 122940 | Moer M12ZB DIN985 ELVZ | 22 | |
| 17 | 122945 | Moer M16ZB DIN985 ELVZ | 25 | |
| 18 | 123688 | Vetnippel | 2 | |
| 19 | 123724 | Koppeling | 1 | |
| 20 | 123757 | Klembus | 2 | |
| 21 | 124131 | Wartelmoer | 1 | |
| 22 | 124592 | Snijring | 1 | |
| 23 | 125278 | Afdichtkap | 1 | |
| 24 | 450.03.002 | Klepelhoeder Panda/Faunus | 22 | |
| 25 | 450.03.003 | Klepelmes Hardox Panda L=120mm | 22 | |
| 26 | 450.03.004 | Klepelpen M16 L=160mm | 3 | |
| 27 | 450.03.005 | Lagerplaat maaiunit | 1 | |
| 28 | 450.03.007 | Rotoras P1404 | 1 | |
| 29 | 450.03.015 | Lagerhuis Panda klepel rotor | 2 | |
| 30 | 450.SS.110 | Klepelas Panda P1404 compleet | (1) | Gebalanceerd incl. klepels |

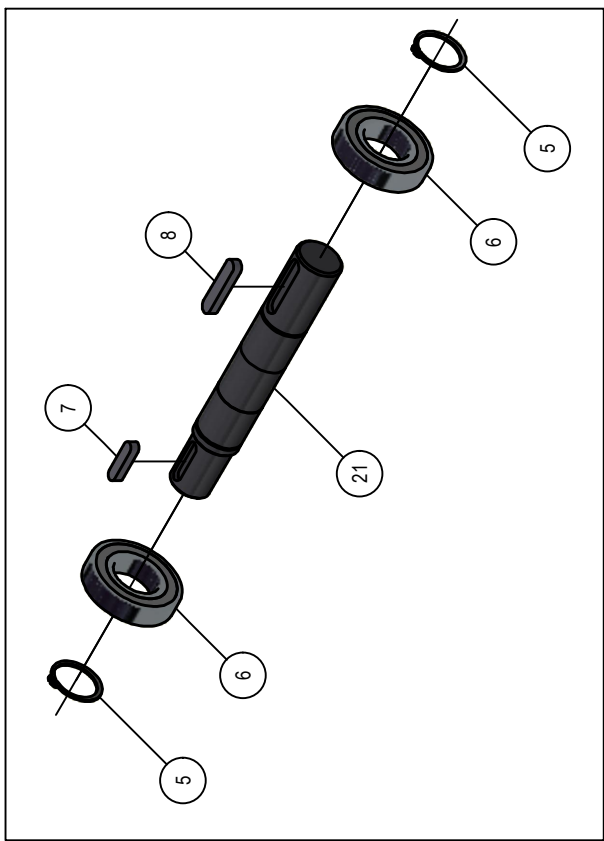
04.02. Aandrijving maaiunit



Detail A



Olíe: 1,7 Ltr 220PAO

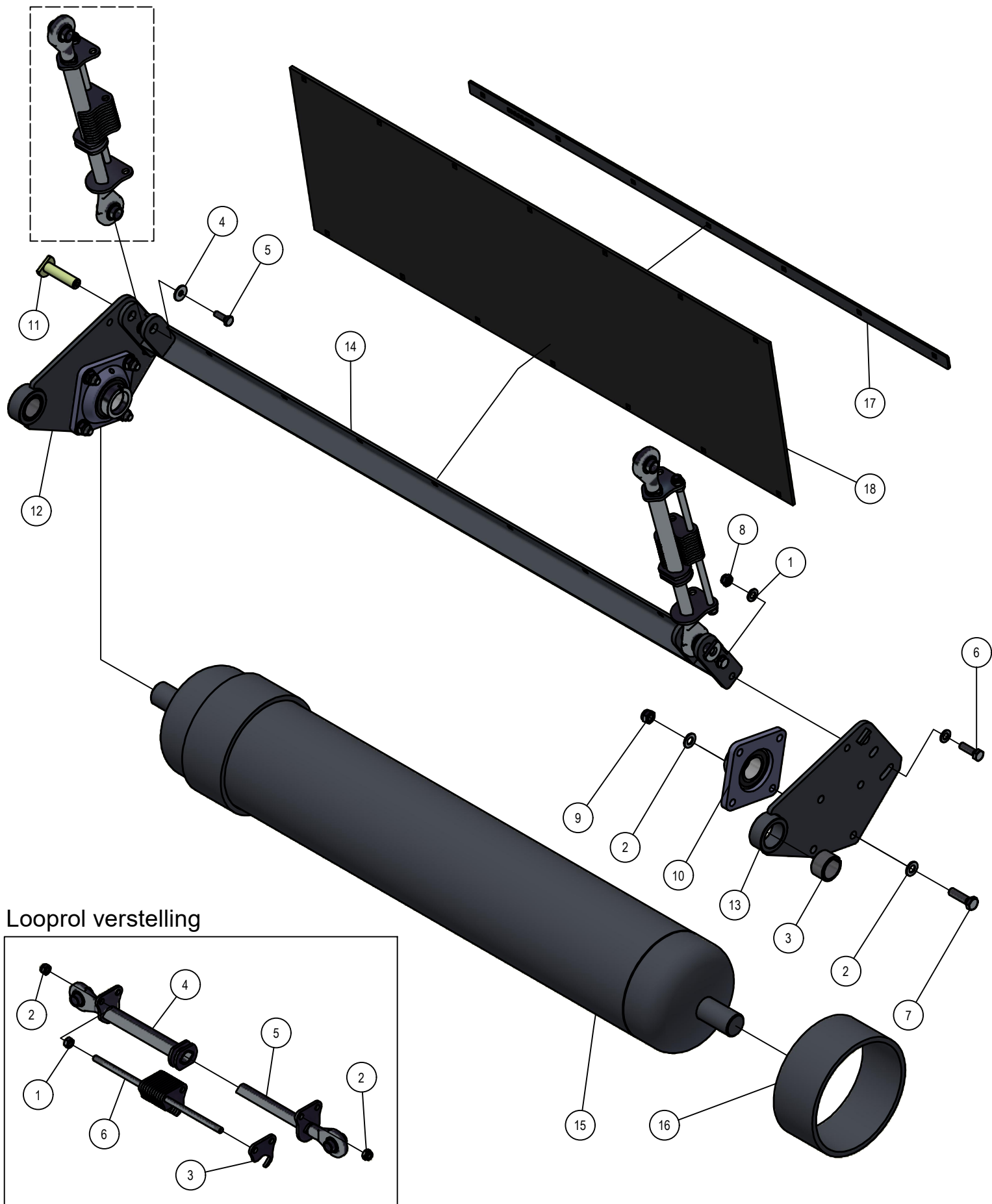


Detail B

04.02. Stuklijst aandrijving maaiunit

| Stukn. | Artikelnummer | Omschrijving | Aant. | Opmerking |
|--------|---------------|------------------------------------|-------|-------------------------|
| 1 | 121346 | V-snaarpoulie taperlock | 1 | |
| 2 | 121441 | V-snaarpoulie taperlock | 1 | |
| 3 | 121456 | Klembus taperlock ø40 | 1 | |
| 4 | 121457 | Klembus taperlock ø45 | 1 | |
| 5 | 121807 | Seegerring | 2 | |
| 6 | 122094 | Diepgroefkogellager | 2 | |
| 7 | 122171 | Inlegspie | 1 | |
| 8 | 122178 | Inlegspie | 1 | |
| 9 | 122420 | Beschermkap aftakas | 1 | |
| 10 | 122587 | Inbusbout M16x50 DIN912 kl.10.9 | 4 | |
| 11 | 124316 | Ontluchttingsfilter | 1 | |
| 12 | 124746 | 1-delige slangklem | 2 | |
| 13 | 125046 | V-snaar Red Power | 3 | |
| 14 | 125276 | Afdichtkap ø80x12mm | 1 | |
| 15 | 126007 | Aftakas WWE2480/1010 standaard | 1 | |
| 16 | 126722 | Sterknop | 2 | |
| 17 | 126723 | Draadeind M8x80 DIN976 ELVZ kl.4.6 | 2 | |
| 18 | 200.06.002 | Cardanas P1404 | 1 | |
| 19 | 450.03.020 | Tandwielkast Panda maaiunit | 1 | Zie bijlage in deze PDF |
| 20 | 450.05.004 | Verstelbaar lagerhuis maaiunit | 1 | |
| 21 | 450.05.005 | Aandrijf-as maaiunit Panda | 1 | |
| 22 | 450.05.009 | Borgstrip lagerhuis | 2 | |
| 23 | 450.05.010 | Vouwbalg cardanas P1404 | 1 | |
| 24 | 450.05.011 | Bevestigingsflens vouwbalg | 1 | |

Looprol verstelling

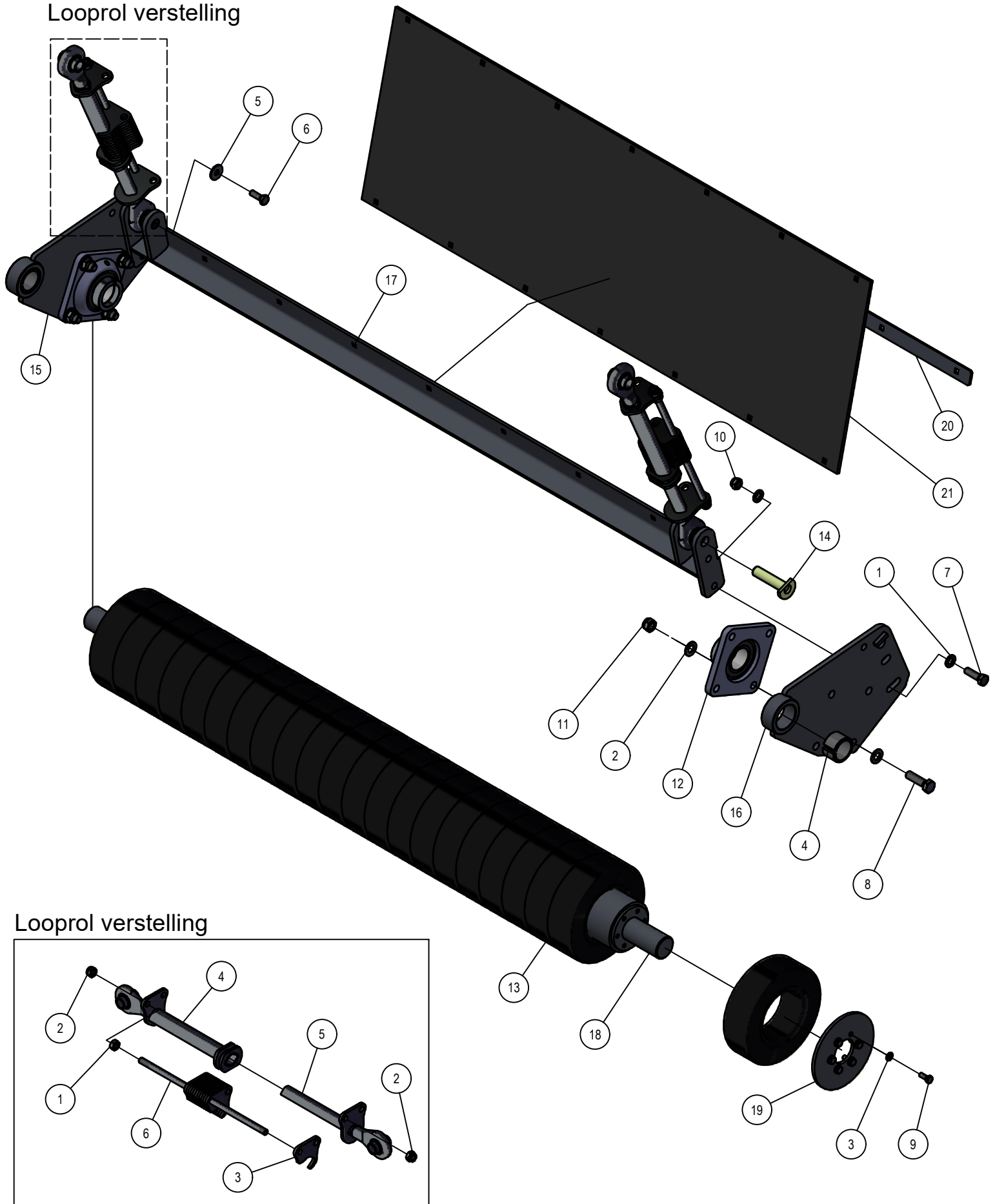


04.03. Stuklijst looprol

| Stukn. | Artikelnummer | Omschrijving | Aant. | Opmerking |
|--------|---------------|-----------------------------------|-------|-----------|
| 1 | 121183 | Sluitring M12 DIN125A ELVZ | 8 | |
| 2 | 121186 | Sluitring M14 DIN125A ELVZ | 16 | |
| 3 | 121290 | Inspanbus | 2 | |
| 4 | 122536 | Carrosseriering M10 DIN9021A ELVZ | 2 | |
| 5 | 122749 | Bout M10x30 DIN933 ELVZ | 2 | |
| 6 | 122769 | Bout M12x40 DIN933 ELVZ | 4 | |
| 7 | 122782 | Bout M14x50 DIN933 | 8 | |
| 8 | 122940 | Moer M12ZB DIN985 ELVZ | 4 | |
| 9 | 122943 | Moer M14ZB DIN985 ELVZ | 8 | |
| 10 | 124449 | Flenslagerblok | 2 | |
| 11 | 450.01.012 | Pen ø19mm L=78mm | 2 | |
| 12 | 450.04.002 | Looprolhouder rechts | 1 | |
| 13 | 450.04.003 | Looprolhouder links | 1 | |
| 14 | 450.04.008 | Afschraper looprol 1,4mtr | 1 | |
| 15 | 450.04.009 | Looprol maaiunit 1,4mtr | 1 | |
| 16 | 450.04.010 | Slijtring looprol Panda/Faunus | 2 | Optie |
| 17 | 450.05.015 | Contrastrap rubber afsch.P1404 | 1 | |
| 18 | 450.04.016 | Afschermrubber P1404 | 1 | |

| Stuklijst looprol verstelling | | | | |
|-------------------------------|---------------|-------------------------|-------|-----------|
| Stukn. | Artikelnummer | Omschrijving | Aant. | Opmerking |
| 1 | 122842 | Moer M12 DIN934 ELVZ | 1 | |
| 2 | 122940 | Moer M12ZB DIN985 ELVZ | 2 | |
| 3 | 414.06.017 | Vulplaat | 12 | |
| 4 | 450.04.021 | Topstang vast deel ø20 | 1 | |
| 5 | 450.04.022 | Topstang schuifdeel ø20 | 1 | |
| 6 | 450.04.023 | Geleidestang | 1 | |

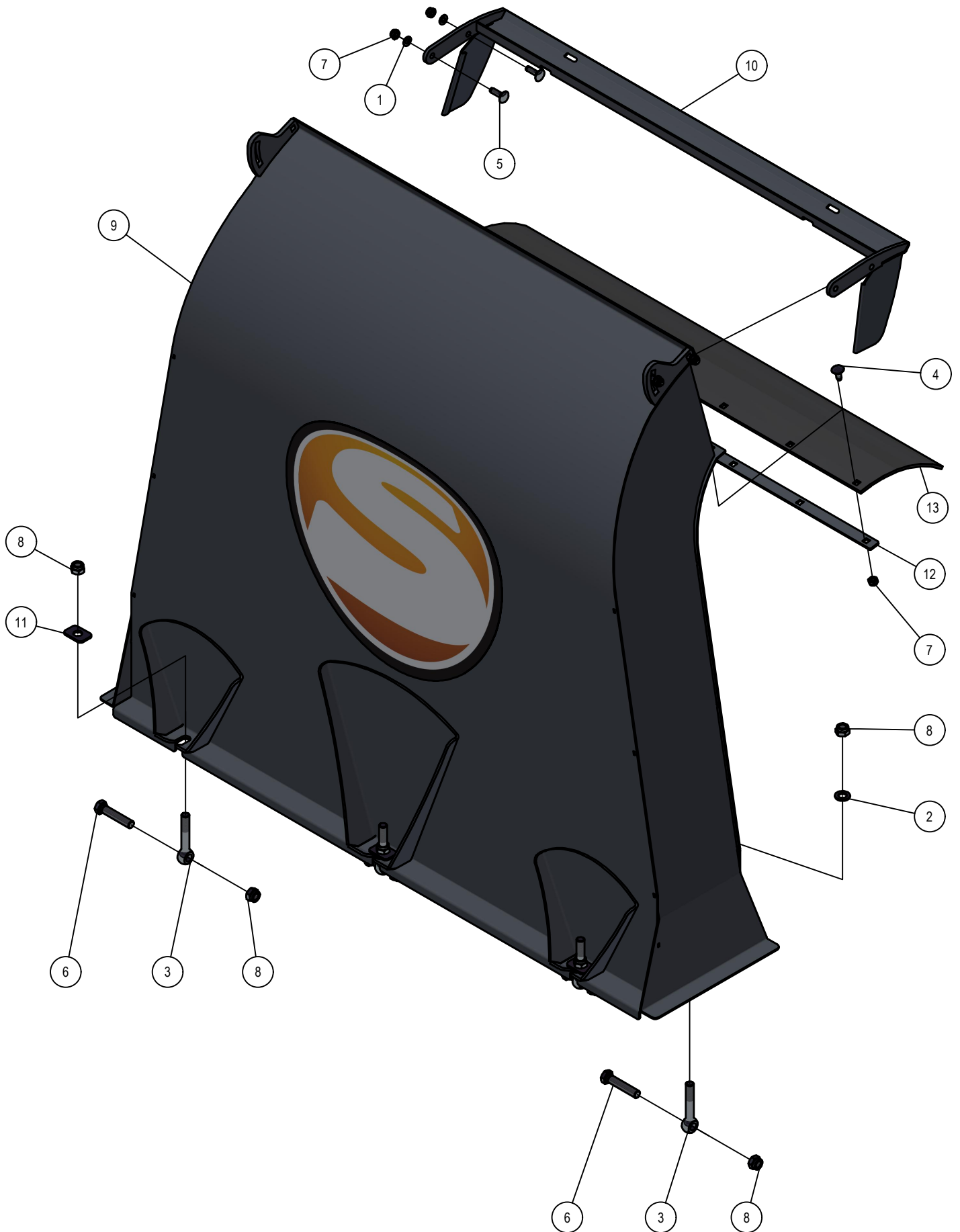
Looprol verstelling



04.04. Stuklijst looprol rubberen uitvoering

| Stukn. | Artikelnummer | Omschrijving | Aant. | Opmerking |
|--------|---------------|-----------------------------------|-------|-----------|
| 1 | 121183 | Sluitring M12 DIN125A ELVZ | 4 | |
| 2 | 121186 | Sluitring M14 DIN125A ELVZ | 16 | |
| 3 | 121203 | Sluitring M8 DIN125A ELVZ | 12 | |
| 4 | 121290 | Inspanbus | 2 | |
| 5 | 122536 | Carrosseriering M10 DIN9021A ELVZ | 2 | |
| 6 | 122749 | Bout M10x30 DIN933 ELVZ | 2 | |
| 7 | 122769 | Bout M12x40 DIN933 ELVZ | 2 | |
| 8 | 122782 | Bout M14x50 DIN933 | 8 | |
| 9 | 122828 | Bout M8x20 DIN933 ELVZ | 12 | |
| 10 | 122940 | Moer M12ZB DIN985 ELVZ | 2 | |
| 11 | 122943 | Moer M14ZB DIN985 ELVZ | 8 | |
| 12 | 124449 | Flenslagerblok | 2 | |
| 13 | 126102 | Band massief plat | 22 | |
| 14 | 450.01.012 | Pen ø19mm L=78mm | 2 | |
| 15 | 450.04.002 | Looprolhouder rechts | 1 | |
| 16 | 450.04.003 | Looprolhouder links | 1 | |
| 17 | 450.04.008 | Afschraper looprol 1,4mtr | 1 | |
| 18 | 450.04.011 | Looprol P1404 ø100mm | 1 | |
| 19 | 450.04.012 | Eindplaat looprol | 2 | |
| 20 | 450.04.015 | Contrastrip rubber afsch.P1404 | 1 | |
| 21 | 450.04.016 | Afschermrubber P1404 | 1 | |

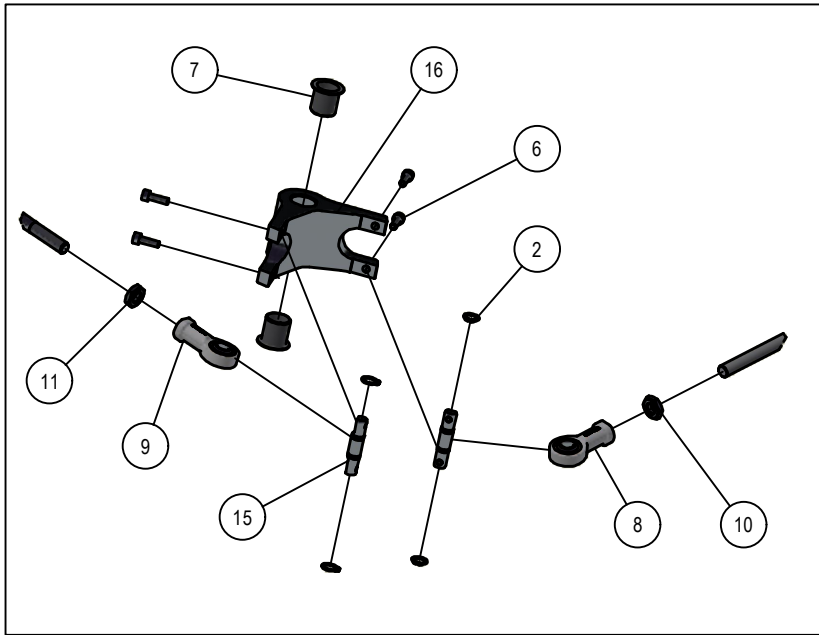
| Stuklijst looprol verstelling | | | | |
|-------------------------------|---------------|-------------------------|-------|-----------|
| Stukn. | Artikelnummer | Omschrijving | Aant. | Opmerking |
| 1 | 122842 | Moer M12 DIN934 ELVZ | 1 | |
| 2 | 122940 | Moer M12ZB DIN985 ELVZ | 2 | |
| 3 | 414.06.017 | Vulplaat | 12 | |
| 4 | 450.04.021 | Topstang vast deel ø20 | 1 | |
| 5 | 450.04.022 | Topstang schuifdeel ø20 | 1 | |
| 6 | 450.04.023 | Geleidestang | 1 | |



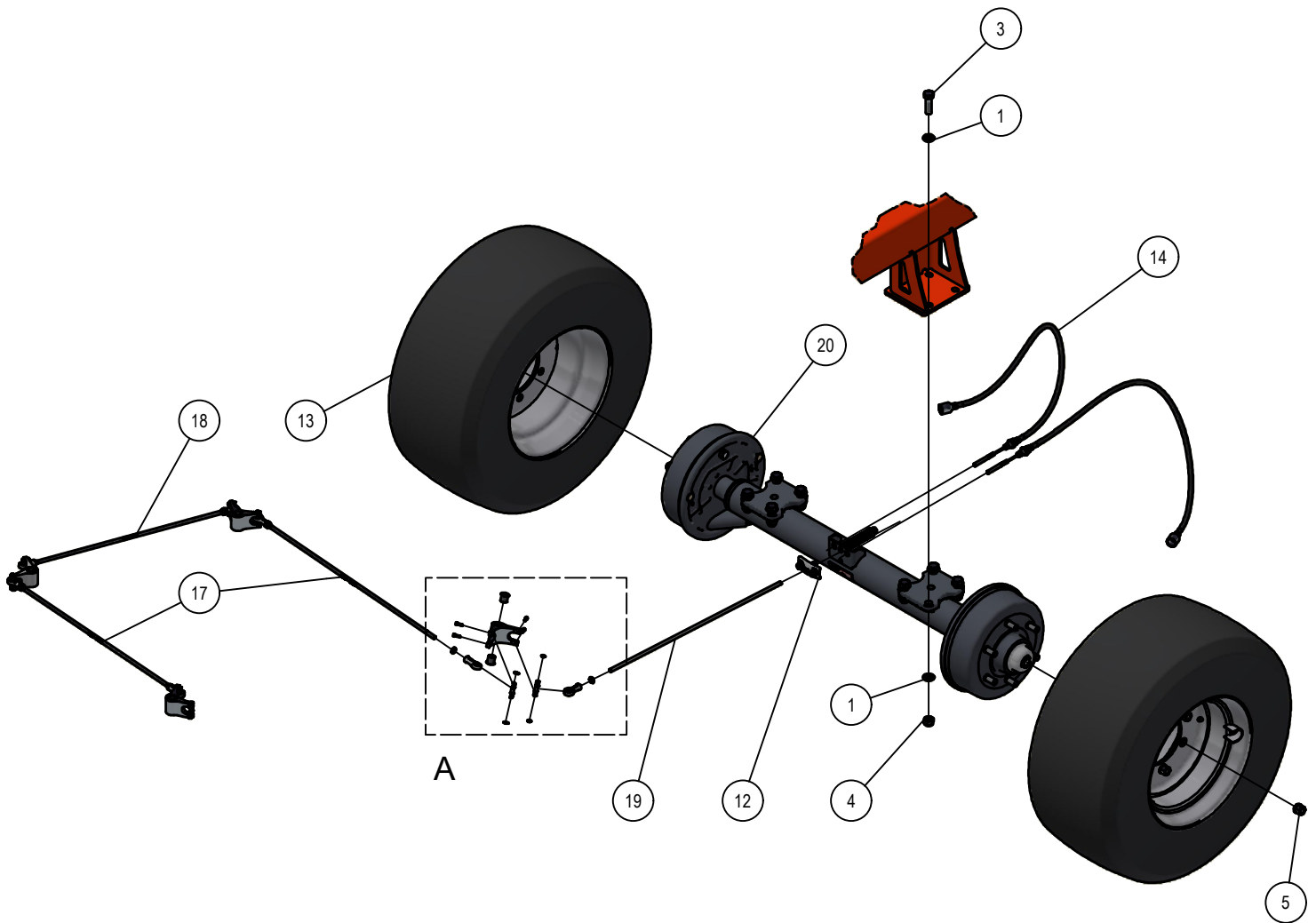
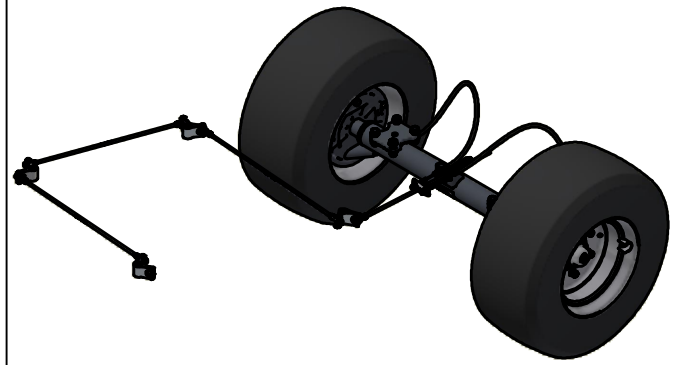
04.05. Stuklijst uitwerppijp

| Stukn. | Artikelnummer | Omschrijving | Aant. | Opmerking |
|--------|---------------|------------------------------------|-------|-----------|
| 1 | 121179 | Sluitring M10 DIN125A ELVZ | 4 | |
| 2 | 121187 | Sluitring M16 DIN125A ELVZ | 3 | |
| 3 | 121675 | Oogbout M16x100 DIN444 ELVZ | 6 | |
| 4 | 122035 | Slotbout M10x25 DIN603 ELVZ kl.8.8 | 7 | |
| 5 | 122037 | Slotbout M10x35 DIN603 ELVZ kl.8.8 | 4 | |
| 6 | 122798 | Bout M16x80 DIN933 ELVZ | 6 | |
| 7 | 122937 | Moer M10ZB DIN985 ELVZ | 11 | |
| 8 | 122945 | Moer M16ZB DIN985 ELVZ | 12 | |
| 9 | 450.02.005 | Uitwerppijp Panda 1404 | 1 | |
| 10 | 450.02.006 | Richtklep maaunit P1404 | 1 | |
| 11 | 450.02.009 | Borgplaat uitwerppijp | 3 | |
| 12 | 450.02.011 | Contrastrip blaaspijp P1404 | 1 | |
| 13 | 450.02.012 | Morsrubber blaaspijp | 1 | |

05. Onderstel



Detail A



05. Onderstel

| Stukn. | Artikelnummer | Omschrijving | Aant. | Opmerking |
|--------|---------------|---------------------------------|-------|-------------------------|
| 1 | 121190 | Sluistring M18 DIN125A ELVZ | 16 | |
| 2 | 121776 | Seegerring | 16 | |
| 3 | 122716 | Bout M18x60 DIN931 ELVZ | 8 | |
| 4 | 122948 | Moer M18ZB DIN985 ELVZ | 8 | |
| 5 | 125743 | Wielmoer M18x1.5 | 12 | |
| 6 | 126679 | Inbusbout M5x16 DIN912 ELVZ | 16 | |
| 7 | 128311 | Glijlager met flens | 8 | |
| 8 | 128312 | Stangkop GIKR10PW | 4 | |
| 9 | 128313 | Stangkop GIKL10PW | 3 | |
| 10 | 128314 | Lage moer M10 DIN439 ELVZ | 4 | |
| 11 | 128315 | Lage moer M10 Links DIN439 ELVZ | 3 | |
| 12 | 128344 | Evenaar compleet | 1 | |
| 13 | 128349 | Band-wiel combinatie BKT AW-711 | 2 | |
| 14 | 128398 | Remkabel RVS Knott 1000/1260 | 2 | |
| 15 | 200.10.048 | Oplegpen 10x48 | 8 | |
| 16 | 442.04.021 | Hevel | 4 | |
| 17 | 442.04.022 | Stang-B L=715mm | 2 | |
| 18 | 442.04.023 | Stang-C L=864mm | 1 | |
| 19 | 442.04.024 | Stang-D L=710 | 1 | |
| 20 | 442.04.027 | Wielas oplooptrem 300x60 P1404 | 1 | Zie bijlage in deze PDF |